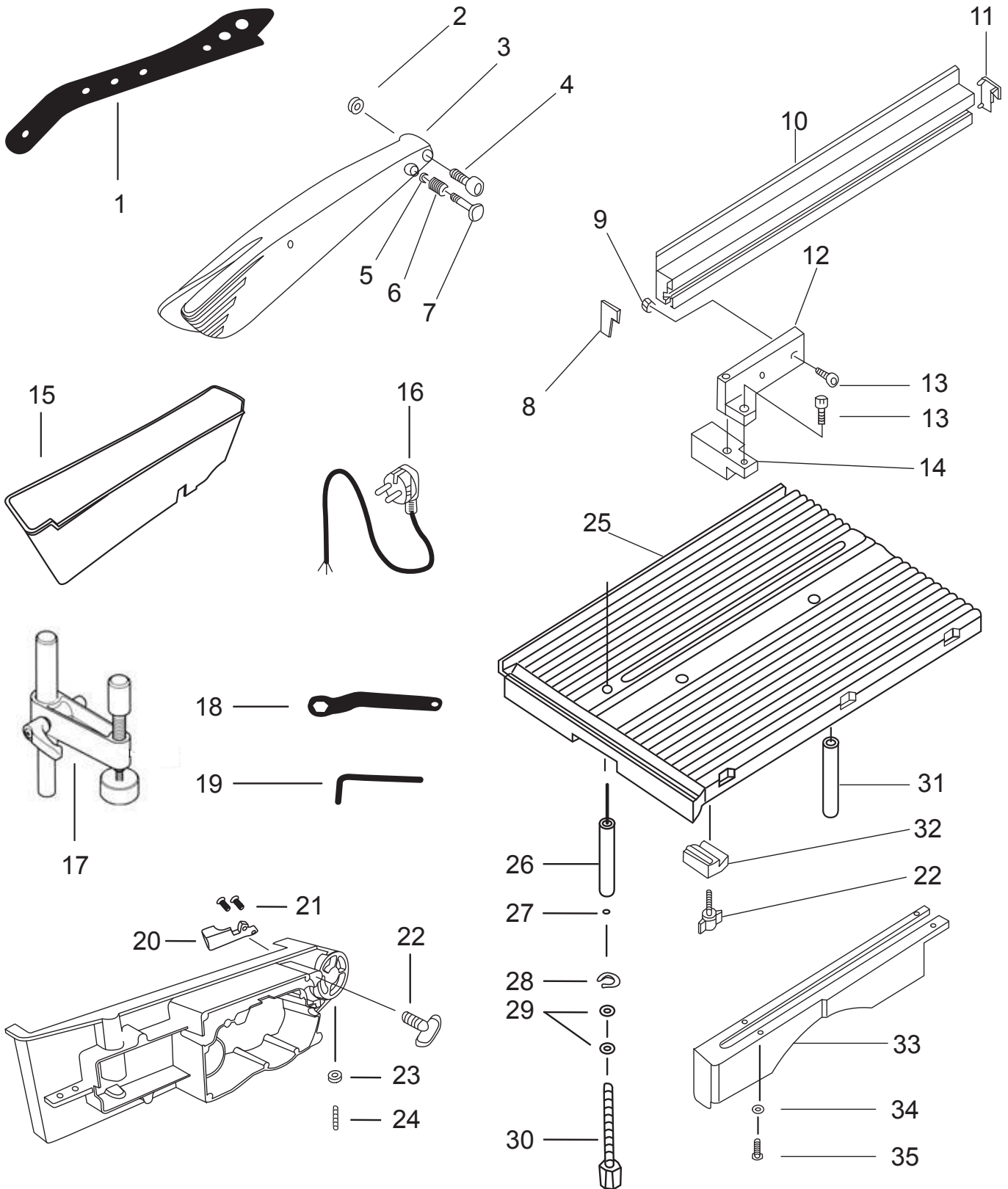
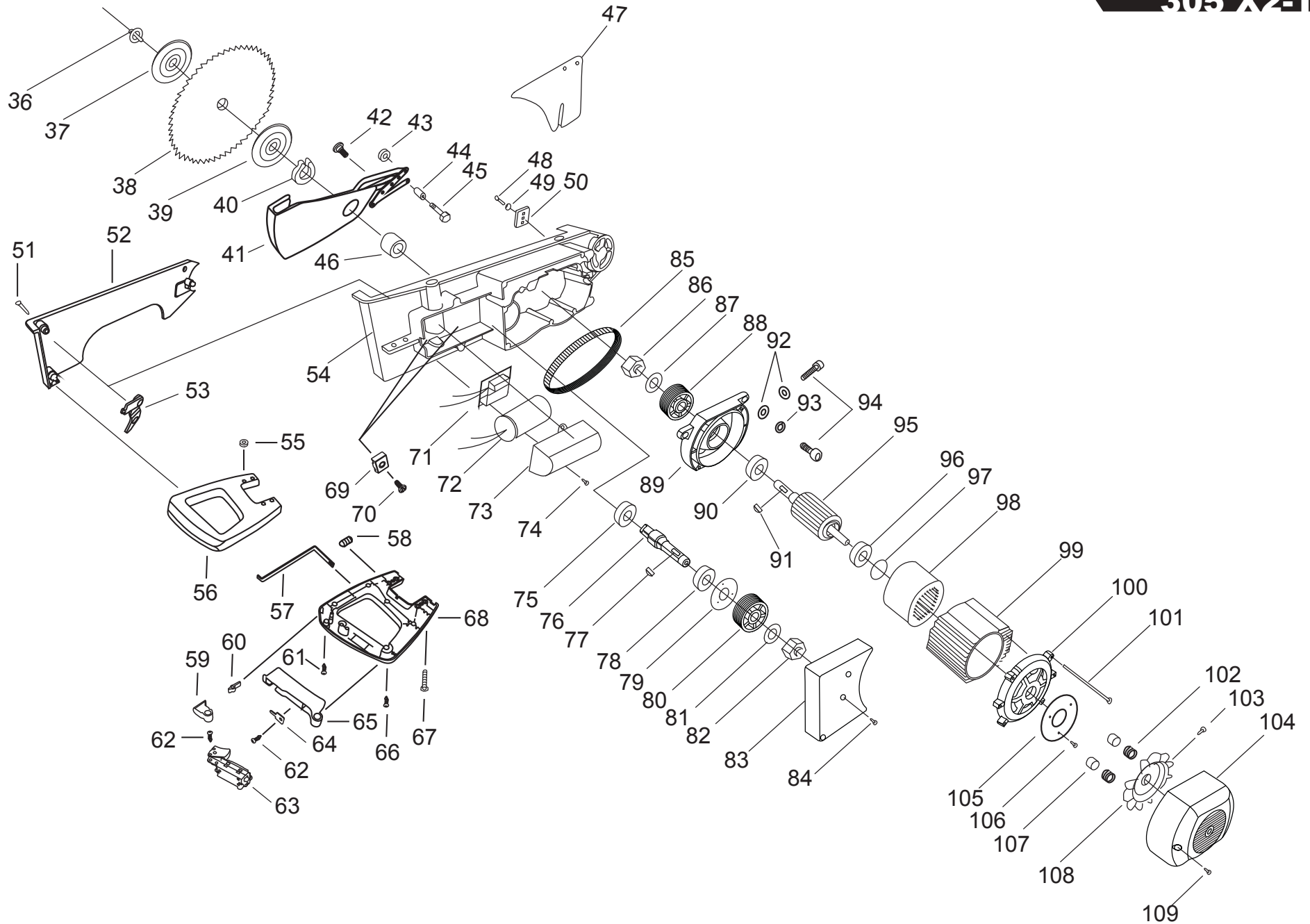


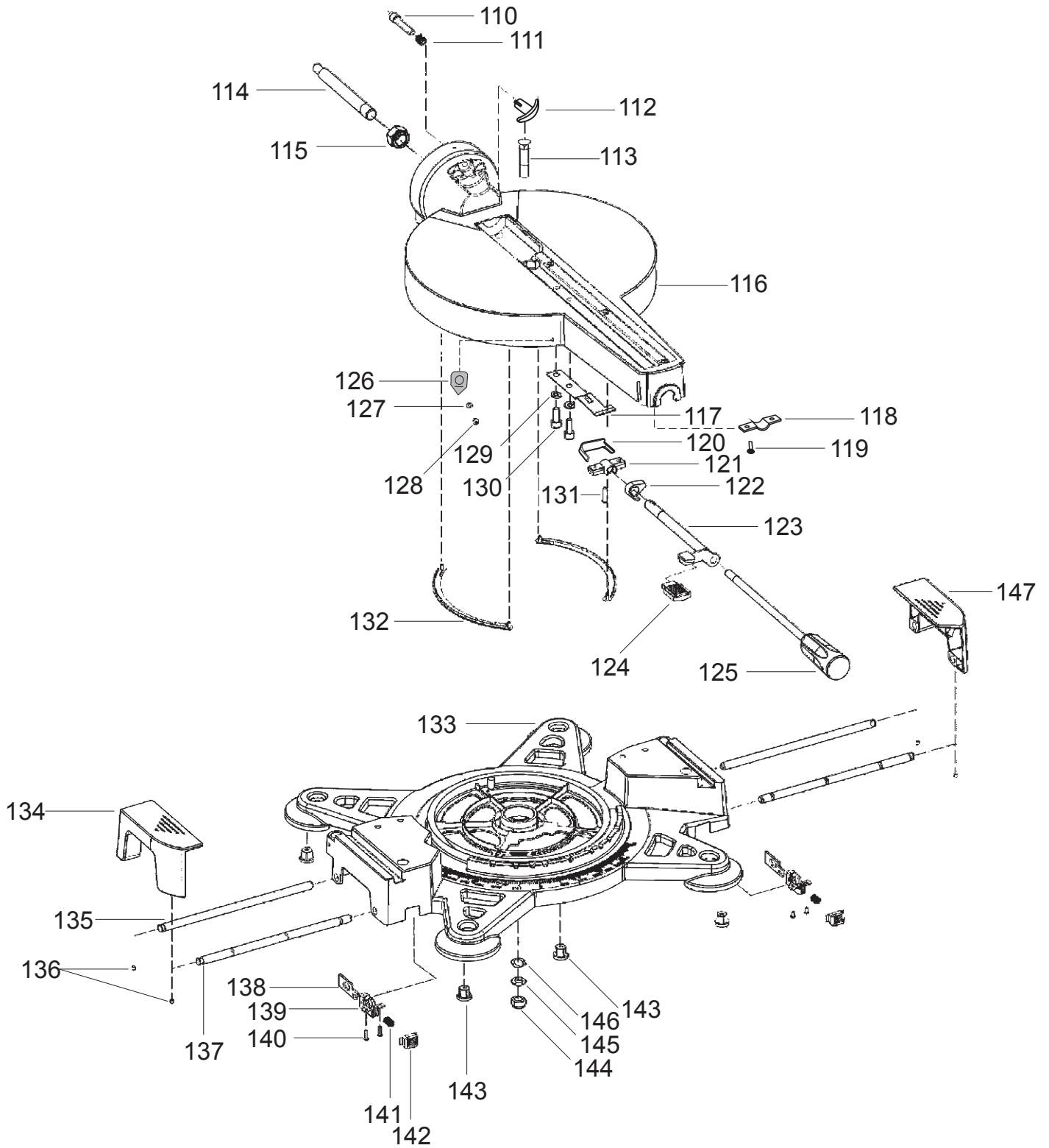
305 X2-T -1



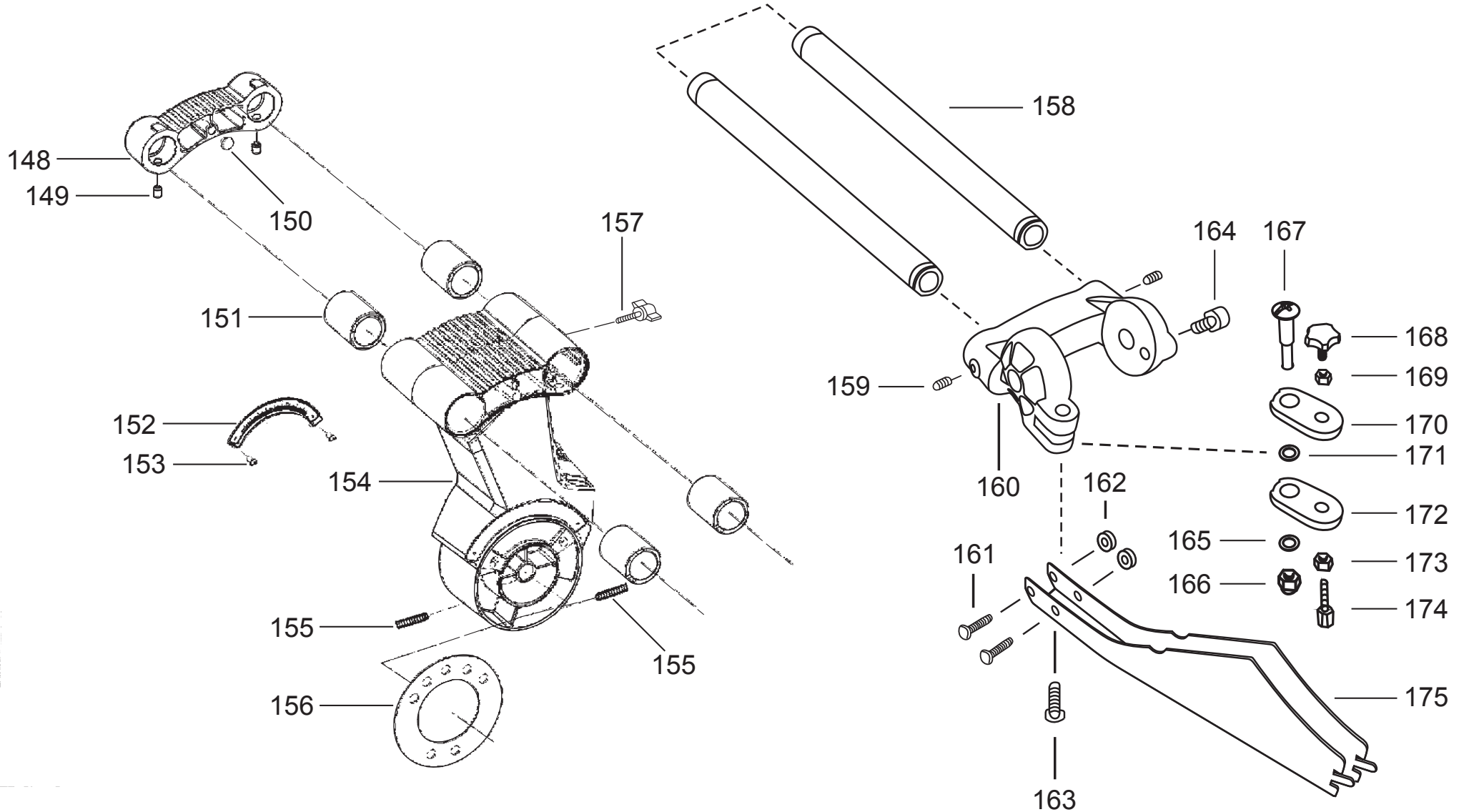
305 X2-T -2



305 X2-T -3



305 X2-T -4



305 X2-T -5

