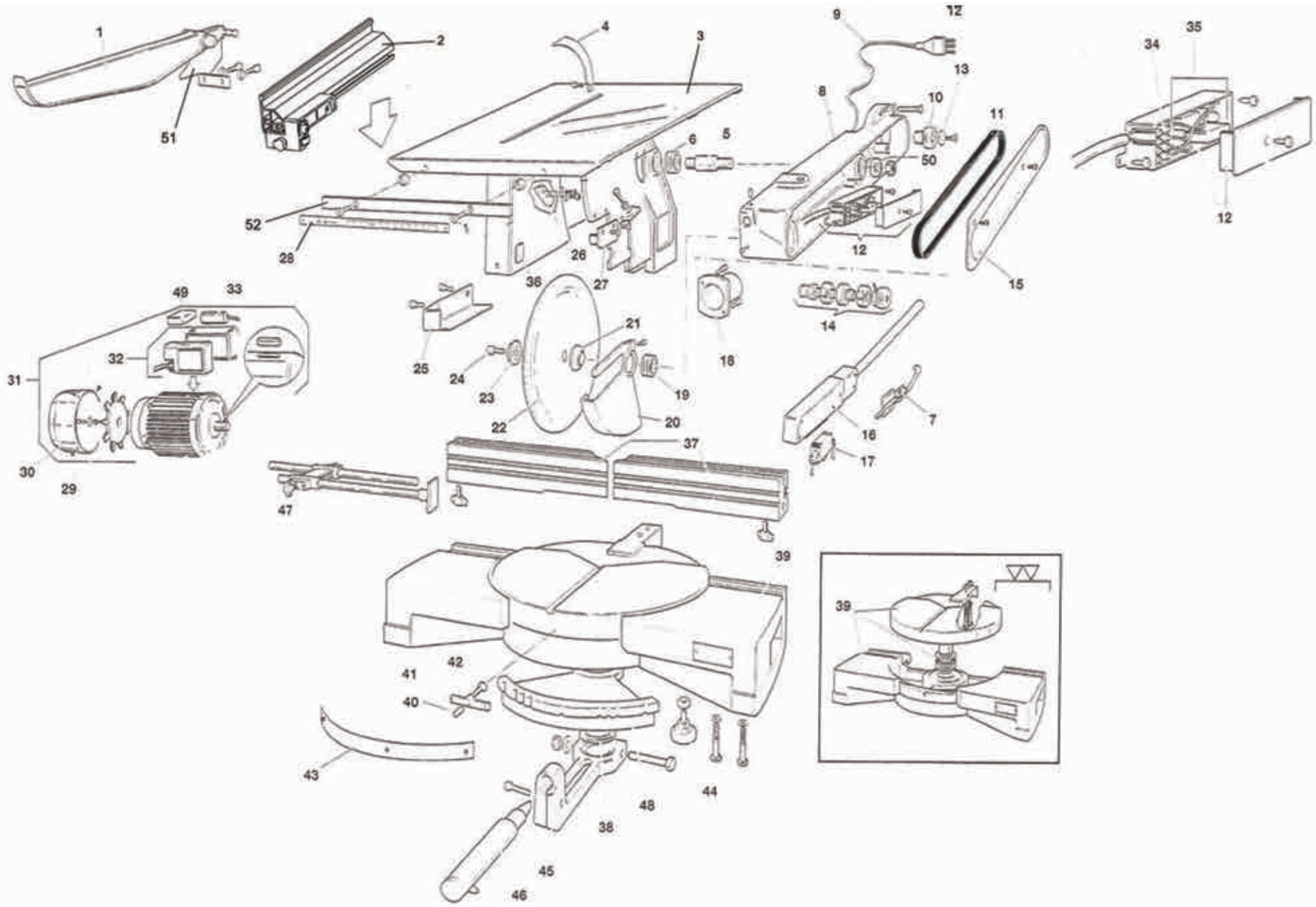


**TC10**



Pos.	Descrizione	TC 10
1	<b>Carter superiore</b>	<b>KIT23030030COM</b>
	Cuffia protezione sega	23030030
	Molla per perno bloccaggio protezione	23010240
	Molla richiamo protezione	0335
	Pomello bloccaggio protezione	0348
	Protezione lama interna	23030040
2	<b>Squadretta superiore</b>	<b>KIT0395</b>
	Squadretta pianetto superiore	0365
	Supporto squadretta	0386
	Lamina	0366
	Pomello bloccaggio squadretta	23030240
3	<b>Braccio fisso</b>	<b>800038_01</b>
4	<b>Coltello divisore</b>	<b>800094_01</b>
5	<b>Perno snodo testa</b>	<b>800171_00</b>
6	<b>Cuscinetto assiale 51104 (20 x 35 x 10)</b>	<b>800289_01</b>
7	<b>Compl. leva sgancio</b>	<b>KIT012001</b>
	Supporto leva sgancio	402448_00
	Leva di sgancio	402446_00
	Molletta	402445_00
36	Piastrina di arresto	402447_00
8	<b>Braccio portalama TC10</b>	<b>800021_00</b>
9	<b>Cavo</b>	<b>0216mono</b>
10	<b>Puleggia motore</b>	<b>800174_02</b>
11	<b>Cinghia POLY - V - J5 - SV.711</b>	<b>800121_00</b>
12	<b>Scatola + viti + coperchio</b>	<b>801031_01</b>
13	<b>Rondella per puleggia</b>	<b>800187_00</b>
14	<b>Gruppo albero lama</b>	<b>KIT005009</b>
	Albero porta lama	800164_02
	Distanziere esterno	800189_01
	Distanziere interno	800188_01
	Cuscinetto 6203-2Z	0208Q
	Puleggia condotta	800177_00
15	<b>Carter copricinghia</b>	<b>800081_00</b>
16	<b>Gruppo impugnatura</b>	<b>KIT013002</b>
	Semimpugnatura Sx	800080_02
	Semimpugnatura con tubo	800080_00
17	<b>Interruttore</b>	<b>800682_00</b>
18	<b>Convogliatore</b>	<b>800062_00</b>
19	<b>Cuscinetto 61904 2RS per carter mobile</b>	<b>801327_00</b>
20	<b>Riparo lama</b>	<b>801310_00</b>
21	<b>Flangia interna</b>	<b>0944_01</b>
22	<b>Lama</b>	<b>vedi catalogo accessori</b>
23	<b>Flangia esterna</b>	<b>0944</b>
24	<b>Vite fissaggio lama</b>	<b>0228</b>
25	<b>Protezione a L Sx</b>	<b>801295_01</b>
26	<b>Camma per movimento riparo</b>	<b>801342_00</b>
27	<b>Protezione a L Dx</b>	<b>801294_01</b>
28	<b>Targhetta millimetrata</b>	<b>800249_00</b>
29	<b>Ventola</b>	<b>801659_00</b>

Pos.	Descrizione	TC10
30	<b>Copriventola</b>	<b>801660_00</b>
31	<b>Motore completo</b>	<b>801505_00</b>
32	<b>Scatola portacondensatore</b>	<b>801287_01</b>
33	<b>Condensatore</b>	<b>800090_00</b>
34	<b>Morsettiera</b>	-
35	<b>Modulo sgancio tensione</b>	<b>401622_00</b>
37	<b>Coppia lardoni</b>	<b>KIT003003</b>
	Squadretta Sx	800154_01
	Squadretta Dx	800154_00
	Pomello M6x15	800963_00
38	<b>Cuscinetto reggispinta</b>	-
	Gabbia assiale AXK 3552	800293_02
	Ralla AS 3552	800293_01
39	<b>Basamento completo</b>	<b>KIT001005</b>
	Basamento	800032_00
	Tavola girevole	800040_00
	Cuscinetto reggispinta	800293_02
40	<b>Grano UNI 5923 M8x16</b>	-
41	<b>Targhetta indice</b>	<b>800245_00</b>
42	<b>Nottolino di bloccaggio</b>	<b>800686_00</b>
43	<b>Targhetta graduata</b>	<b>800244_00</b>
44	<b>Piede di registro</b>	<b>801333_00</b>
45	<b>Complessivo braccetto spostamento gradi</b>	<b>800051_00</b>
46	<b>Maniglia completa spostamento gradi</b>	<b>KIT002001</b>
	Tubo per maniglia	800052_00
	Levetta	800078_00
	Forcella	800127_00
	Tirante M6	800214_00
	Molla	800099_01
	Ingrassatore	800139_00
	Selettore	800213_01
	Tappo per tubo	800086_00
47	<b>Registro completo</b>	<b>KIT004001</b>
	Asta $\varnothing$ 12x400	800507_00
	Fermo in plastica	800057_01
	Asta $\varnothing$ 10x300	800057_02
	Binocolo	800058_00
	Pomello M6x15	800963_00
48	<b>Settore scanalato</b>	<b>800054_00</b>
49	<b>Raddrizzatore</b>	<b>801462_00</b>
50	<b>Cuscinetto rulli conici</b>	<b>800291_01</b>
51	<b>Supporto protezione superiore</b>	<b>801292_01</b>
52	<b>Guida per squadretta superiore</b>	<b>800207_00</b>