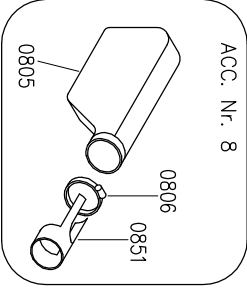
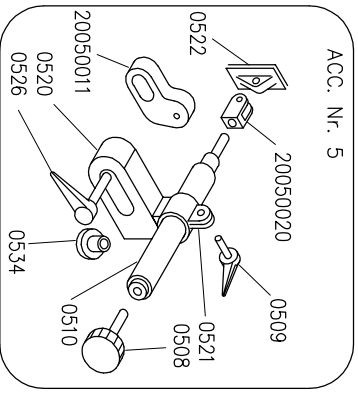


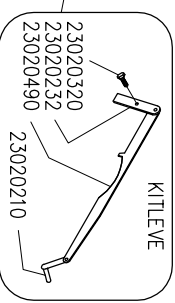
KITTHAVICOMP



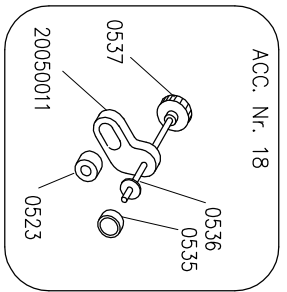
ACC. Nr. 8



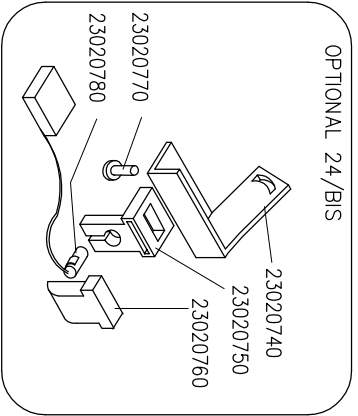
ACC. Nr. 5



KITLEVE



ACC. Nr. 18



OPTIONAL 24/BIS

