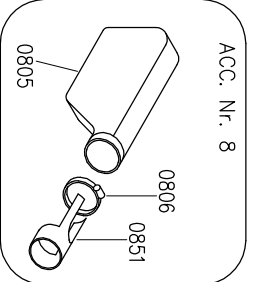
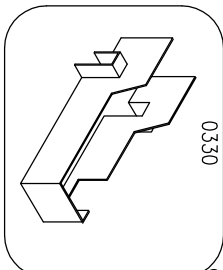


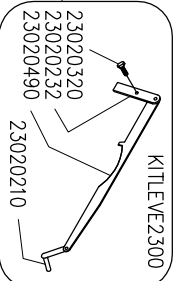
KITCHIAVICOMP



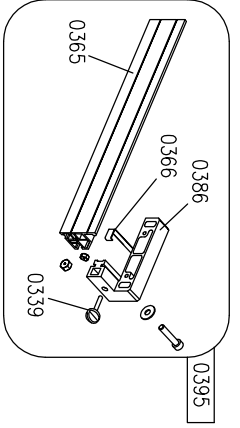
ACC. Nr. 8



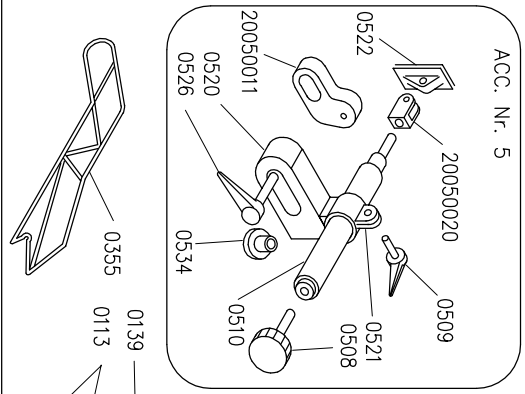
KITLEVE2300



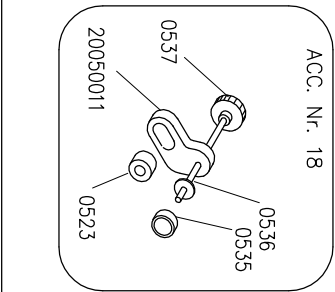
KITLEVE2300



KITM012300MON



ACC. Nr. 5



ACC. Nr. 18

